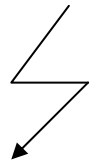




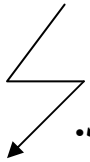
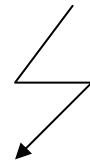
کنترلر هوشمند هود

مدل CH461

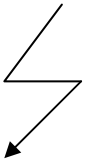
هشدار !!!



دستگاه با ولتاژ بالا کار می کند
به هیچ وجه در دستگاه را باز نکنید



در صورت استفاده غیرمجاز از سیستم، خطر برق گرفتگی وجود دارد
قبل از استفاده از دستگاه حتماً راهنمای آن را به طور کامل مطالعه فرمایید.



**HIGH VOLTAGE RISK
NEVER OPEN THE DEVICE**

کنترلر هوشمند هود مدل CH461

CH461 یک کنترلر میکروپروسسوری هود شیمی با قابلیت استفاده در هودهای لامینار و میکروبیولوژی می باشد. قدرت و امکانات بالای این دستگاه هود را تبدیل به یک سیستم تمام اتوماتیک هوشمند می کند. استفاده از آخرین تکنولوژی روز در CH461 به کاربر امکان کنترل تمامی پارامترهای اساسی یک هود شیمی، میکروبیولوژی یا لامینار را می دهد.

۱- قابلیتها :

- صفحه نمایش کریستال مایع (LCD) بزرگ جهت نمایش تعداد پیغام بیشتر همزمان در یک صفحه با نور پس زمینه جهت وضوح بیشتر بویژه در شب
- صفحه کلید مسطح جهت تغییر کلیه تنظیمات دستگاه توسط آن
- چراغهای LED روی پانل دستگاه جهت نمایش وضعیت فعلی سیستم
- قابلیت تغییر دور فن در ۱۰ پله بطور کاملاً دیجیتال و با دقت بالا
- توانایی راه اندازی فن تا قدرت 4KW
- دارای دو تایمر مجزا جهت فن و لامپ UV
- نمایش میزان کارکرد فن و لامپ UV از زمان راه اندازی سیستم با امکان Reset کردن آن
- ۴ کانال مانیتورینگ دمای دیجیتال Accuracy = 1.5 C, Resolution = 10 Bit
- امکان کنترل یک کانال دما به صورت ON/OFF (ترموستات دیجیتال)
- اعلام آلام در صورت بالاتر رفتن دمای هر نقطه دلخواه از هود از میزان مورد نظر کاربر
- اعلام هشدار صوتی و نمایش آن روی صفحه LCD در صورت کارکرد بیش از حد مجاز لامپ UV و فن دستگاه
- دارای دو مرحله رمز جهت کاربران و متصدی دستگاه جهت ایمنی کامل سیستم (Supervisor & User Password)
- قابلیت بالا یا پایین بردن در هود به طور اتوماتیک و دیجیتال
- قابلیت حفظ و نگهداری کلیه تنظیمات دستگاه در هنگام قطع برق
- امکان تنظیم زمان فرار از محوطه جهت روشن کردن لامپ UV
- امکان تغییر تنظیمات سیستم و ذخیره سازی آن در حافظه غیر فرار به میزان نامحدود
- قابلیت روشن و خاموش کردن دو عدد لامپ تعبیه شده در هود به صورت دیجیتال
- کنترل میکروپروسسوری با قابلیت بهبود نرم افزار سیستم در آینده بدون نیاز به تغییر سخت افزار

۲- اجزای تشکیل دهنده پانل دستگاه :

- صفحه نمایشگر: CH461 دارای یک صفحه نمایش کریستال مایع 20*4 کارکتری می باشد که وظیفه نمایش منوها، پیغامها و وضعیتهای دستگاه را دارد.
- صفحه کلید: دستگاه دارای یک صفحه کلید مسطح می باشد تا کاربر بتواند از طریق آن تنظیمات دستگاه، رمز ورود یا فرمانهای سیستم را وارد نماید.
- نمایشگرهای LED جهت نمایش وضعیت کنونی سیستم از قبیل روشن یا خاموش بودن لامپ UV، لامپهای روشنایی هود، ترموستات دیجیتال، بالا یا پایین رفتن در هود نمایش خطا و آلام سیستم و ...
- کلید روشن و خاموش کردن دستگاه

۳- توضیح منوی دستگاه :

هنگام روشن شدن دستگاه پس از عبور متن اولیه که اختصاص به معرفی دستگاه دارد در صورتی که رمز کاربر فعال باشد. (User Password) از کاربر خواسته می شود تا شماره رمز ورود که یک عدد ۴ رقمی می باشد را جهت استفاده از سیستم وارد نماید:

User Password:

Enter Esc ←

در صورت وارد کردن رمز صحیح یا اینکه رمز کاربر غیرفعال شده باشد، منوی اصلی دستگاه (Main Menu) روی صفحه نمایش ظاهر می گردد.

1) UV	2) Fan	3) Lamp A
4) Lamp B	U/D) Lift	
T1= xx.x C	T2= xx.x C	
T3= xx.x C	T4= xx.x C	

کاربر می تواند با فشردن کلیدهای 1, 2, 3, 4، و ↓ فرمانهای مختلف را به دستگاه بدهد و با فشردن کلید Set وارد منوی تنظیمات دستگاه یا Setup گردد.

T1 تا T4 دمای ۴ نقطه از هود را برحسب درجه سانتیگراد نشان می دهد. این ۴ نقطه بستگی به محل نصب سنسورهای دما داخل هود دارد که به صورت دلخواه در هر محلی می تواند نصب گردد. با فشردن کلید 1 می توانید وارد سرویس لامپ UV و با فشردن کلید 2 وارد سرویس فن شوید.

با فشردن کلیدهای 3 و 4 لامپهای روشنایی هود را روشن و خاموش کنید و با فشردن کلیدهای (بالا و پایین) در هود را به سمت بالا و پایین حرکت دهید.
با فشردن کلید Set دستگاه وارد منوی تنظیمات (Setup Menu) می شود.
برای وارد شدن به Setup ابتدا رمز متصدی دستگاه پرسیده می شود:

Supervisor Password

Enter - - - - Esc ←

در صورت وارد کردن صحیح رمز یا غیرفعال بودن آن منوی تنظیمات روی صفحه نمایشگر ظاهر می گردد:

- 1) Fan setup
- 2) UV setup
- 3) Device settings
- 4) Temperature set

با فشردن کلیدهای ↑, ↓, 1, 2, 3, 4 فلش را روی هر گزینه دلخواه ببرید و سپس کلید Enter را فشار دهید.
با انتخاب گزینه شماره یک وارد منوی تنظیمات فن (Fan setup menu) می شویم که دارای ۳ منو می باشد.
با منوی شماره ۱ می توان (Timer) زمان کارکرد فن را تنظیم نمود.

Fan Timer
xxhh: xxmm: xxss
Enter UP/DOWN Esc

با کلیدهای UP/DOWN می توان روی زمان دلخواه رفت و با هر یک از کلیدهای صفر تا ۹ آن را تغییر داد و با فشردن کلید Enter می توان اطلاعات را ثبت نمود و با Esc از این محیط خارج شد.
با منوی شماره ۲ (Speed) می توان سرعت کارکرد فن را تنظیم نمود.

Fan's Speed
xx% of Maximum RPM
Enter UP/DOWN Esc

با استفاده از کلیدهای UP/DOWN می توان سرعت فن را از 10% تا 100% تنظیم نمود.
با فشردن کلید Enter می توان اطلاعات را ثبت نمود و با Esc از این محیط خارج شد.
منوی شماره ۳ (Properties) زمان کارکرد فن را به ما نشان می دهد که با استفاده از این زمان می توان برای تعویض فیلتر تصمیم گیری نمود.

Fan worked time
xxxx hhhh: xxmm
Set Esc

برای صفر کردن زمان کارکرد فن تا بحال کلید Set را فشار دهید. با فشار دادن کلید Set پیغام Reset the Timer می آید و از شما پرسیده می شود که آیا مطمئن هستید در صورت اطمینان کلید Enter و در صورت انصراف Esc را فشار دهید. بعد از گذشت ۱۵۰۰ ساعت از کارکرد فن دستگاه پیغام فرسوده شدن فیلتر را می دهد که پس از تعویض فیلتر می توانید با این گزینه زمان کارکرد فن را صفر کنید.
در محیط Setting با انتخاب گزینه شماره ۲ وارد منوی تنظیمات UV (UV setup menu) می شویم که این گزینه دارای ۳ منو می باشد.
منوی شماره ۱ برای تنظیم زمان کارکرد UV می باشد.

UV Timer
xxhh: xxmm: xxss
Enter UP/DOWN Esc

با کلیدهای UP/DOWN می توان روی زمان دلخواه رفت و با هر یک از کلیدهای صفر تا ۹ آن را تغییر داد. با فشردن کلید Enter می توان اطلاعات را ثبت نمود و با کلید Esc از این محیط خارج شد.
منوی شماره ۲ برای تنظیم کردن زمان فرار می باشد چون نور لامپ UV برای انسان مضر است این زمان را تنظیم می کنیم تا در این فرصت از محل خارج شویم و پس از اتمام زمان فرار، UV شروع به کار می نماید.

UV Escape Time
xxmm: xxss
Enter UP/DOWN Esc

با استفاده از کلیدهای UP/DOWN می توان روی زمان دلخواه رفته و با کلیدهای صفر تا ۹ آن را تغییر داد. با فشار دادن کلید Enter می توان اطلاعات را ثبت نمود و با فشار دادن کلید Esc بدون ذخیره مقدار جدید از این محیط خارج شد.

منوی شماره ۳ منوی جزئیات (Properties) می باشد که در آن زمان کارکرد لامپ UV تا بحال مشخص شده که با استفاده از این زمان می توان جهت تعویض UV تصمیم گیری نمود.

UV worked Time
xxxxhhhh: xxmm
Set Esc

اگر مقدار زمان کارکرد UV از ۱۵۰۰ ساعت فراتر رود دستگاه در هر بار روشن شدن اعلام خطا می کند، کاربر می تواند بعد از تعویض لامپ UV با استفاده از این منو مقدار کارکرد آنرا صفر کند. در صورت فشردن کلید Set پیغام زیر ظاهر می شود.

RESET THE TIMER
Are you sure ?
Enter (yes) Esc (No)

در این پیغام از شما پرسیده می شود که آیا مطمئن هستید که می خواهید تایمر را RESET کنید. در صورت اطمینان کلید Enter و در صورت انصراف کلید Esc را فشار می دهیم. در محیط Setting با انتخاب گزینه سوم وارد منوی شیوه تنظیمات دستگاه می شویم (Device Setting) که این گزینه دارای ۳ منو می باشد. منوی شماره ۱ برای تغییر رمز مسئول آزمایشگاه (Supervisor Password) می باشد با Set کردن Password فقط مسئول آزمایشگاه می تواند وارد منوی Setting شود با انتخاب این منو پیغام زیر به شما نشان داده می شود و از شما درخواست می شود که Password جدید را وارد کنید.

Enter new password

Enter Esc ←

پس از وارد کردن Password کلید Enter را فشار می دهیم. در این مرحله پیغام زیر را نشان می دهد و از شما درخواست می کند که دوباره Password را وارد کنید.

Confirm Password

Enter Esc ←

پس از وارد کردن دوباره Password کلید Enter را فشار داده تا رمز مسئول آزمایشگاه یا مسئول دستگاه تغییر یابد. برای غیرفعال کردن رمز مسئول آزمایشگاه در صورت عدم نیاز به آن در هنگام پرسیدن رمز فقط کلید Enter را بدون وارد کردن هیچ عددی فشار دهید.

منوی شماره ۲ برای تغییر رمز کاربران (User Password) می باشد که با Set کردن آن فقط کسانی که Password را بدانند می توانند از این دستگاه استفاده نمایند. با انتخاب این منو پیغام زیر به شما نشان داده می شود و از شما درخواست می کند تا Password جدید را وارد کنید.

Enter New Password

Enter

Esc

پس از وارد کردن Password جدید کلید Enter را فشار می دهیم در این مرحله پیغام زیر را نشان می دهد و از شما درخواست می کند که دوباره Password را وارد نمایید.

Confirm Password

Enter

Esc ←

پس از وارد کردن دوباره Password کلید Enter را فشار داده تا رمز ورود به دستگاه تغییر یابد.

User password
is changed !!

منوی شماره ۳ جهت فعال یا غیرفعال کردن صدای کیبورد می باشد (Keypad tones) که با آوردن فلش روی منوی شماره ۳ و زدن کلید Enter پیغام زیر نشان داده می شود.

Keypad Sound
Disabled !!

و با انتخاب مجدد منوی شماره ۳ و زدن کلید Enter پیغام زیر نشان داده می شود.

Keypad Sound
Enabled !!

در محیط Setting با انتخاب گزینه شماره ۴ وارد تنظیمات دما (Temperature Set) می شویم. این گزینه شامل ۳ منو میباشد.

منوی شماره ۱ جهت تنظیم دمای مورد نظر جهت به صدا درآمدن آلارم به هنگام بالا رفتن از این دما می باشد (Alarm Level). برای این منظور فلش را روی این منو آورده و کلید Enter را فشار می دهیم و پیغام زیر نشان داده می شود.

Define temperature
Alarm Level:
xx.x C
Enter UP/Down Esc

با کلیدهای UP/Down می توان نشانگر را حرکت داد و با هر یک از کلیدهای صفر تا ۹ می توان این دما را تغییر داد. با فشار دادن کلید Enter اطلاعات ثبت خواهند شد و با زدن کلید Esc می توان از این محیط خارج شد.

منوی شماره ۲ جهت تنظیم دمای مورد نظر جهت به کار انداختن ترموستات می باشد (Define Setpoint) برای این منظور فلش را روی منوی شماره ۲ آورده و کلید Enter را فشار می دهیم. پیغام زیر نشان داده می شود.

Define temperature
Setpoint:
xx.x C
Enter UP/Down Esc

با کلیدهای UP/Down می توان نشانگر را حرکت داد و با هر یک از کلیدهای صفر تا ۹ می توان این دما را تغییر داد. با فشار دادن کلید Enter اطلاعات ثبت خواهند شد و با زدن کلید Esc می توان از این محیط خارج شد.

منوی شماره ۳ (Select Channel) جهت انتخاب کانال برای تنظیمات سیگنال آلارم و کنترل دما (ترموستات) می باشد. برای این منظور فلش را روی منوی شماره ۳ آورده و کلید Enter را فشار می دهیم. پیغام زیر نشان داده می شود.

Select Channel
→ 1) Setpoint Channel
2) Alarm Channel

پس از وارد شدن به محیط Select Channel دو منو مشاهده می شود منوی شماره ۱ برای انتخاب کانال جهت کنترل دما می باشد با وارد شدن به این منو پیغام زیر نشان داده می شود.

Temperature control
channel
Off
Enter UP/Down Esc

با کلیدهای UP/Down می توان یکی از کانالهای ۱، ۲، ۳، ۴ یا حالت خاموش (Off) را انتخاب کرد. پس از انتخاب کانال با زدن کلید Enter اطلاعات ثبت می شود و با زدن کلید Esc می توان از این محیط خارج شد.

منوی شماره ۲ برای انتخاب کانال جهت به صدا درآمدن آلارم زمانیکه دما از حد تعیین شده بالاتر رفت می باشد. بعد از ورود به این منو پیغام زیر نشان داده می شود.

Temperature alarm
channel:
Off
Enter UP/Down Esc

با استفاده از کلیدهای UP/Down می توان آلارم را روی هر یک از کانالهای ۱، ۲، ۳ یا ۴ و یا در حالت خاموش (Off) قرار داد. با زدن کلید Enter اطلاعات ثبت می شود و با زدن کلید Esc می توان از این محیط خارج شد.

فهرست عملکردهای دستگاه :

۱- راه اندازی لامپ UV :

Main menu → UV → Enter

۲- راه اندازی Fan :

Main menu → Fan → Enter

۳- روشن کردن لامپ A :

Main menu → Lamp A

۴- خاموش کردن لامپ A :

Main menu → Lamp A

۵- روشن کردن لامپ B :

Main menu → Lamp B

۶- خاموش کردن لامپ B :

Main menu → Lamp B

۷- بالا بردن درب هود :

Main menu → Up

۸- پایین بردن درب هود :

Main menu → Down

۹- ورود به منوی تنظیمات دستگاه :

Main menu → Set → Enter supervisor password

تنظیمات فن (Fan setup)

Main menu → Set → Fan setup

۱- زمان کارکرد فن (Timer)

Main menu → Set → Fan setup → Timer → Up/Down and 1,2,3,...,9

۲- تغییر سرعت چرخش فن (Speed)

Main menu → Set → Fan setup → Speed → Up/Down

۳- جزئیات کارکرد فن (properties)

Main menu → Set → Fan setup → Properties

۴- صفر کردن زمان کارکرد فن تا بحال

Main menu → Set → Fan setup → Properties → Set → Enter

تنظیمات UV (UV setup)

Main menu → Set → UV setup

۱- زمان کارکرد (Timer UV)

Main menu → Set → UV setup → Timer → Up/Down and 1,2,3,...,9

۲- زمان فرار (Escape time)

Main menu → Set → UV setup → Escape time → Up/Down and 1,2,3,...,9

۳- جزئیات کارکرد UV (Properties)

Main menu → Set → UV setup → Properties

۴- صفر کردن زمان کارکرد UV تا بحال

Main menu → Set → UV setup → Properties → Set → Enter

تنظیمات دستگاه (Device setting)

Main menu → Set → Device setting

۱- تغییر رمز مسئول آزمایشگاه (Supervisor)

Main menu → Set → Device setting → Supervisor password → Enter

new password → Enter → Confirm password → Enter

۲- تغییر رمز کاربر (User password)

Main menu → Set → Device setting → User password → Enter new

password → Enter → Confirm password → Enter

۳- غیر فعال کردن رمز مسئول آزمایشگاه

Main menu → Set → Device setting → Supervisor password →

بدون وارد کردن رمز فقط Enter را فشار دهید

بدون وارد کردن رمز فقط Enter را فشار دهید

۴- غیر فعال کردن رمز کاربر

Main menu → Set → Device setting → User password →

بدون وارد کردن رمز فقط Enter را فشار دهید

بدون وارد کردن رمز فقط Enter را فشار دهید

۵- قطع کردن صدای کیبورد (Keypad tones)

Main menu → Set → Device setting → Keypad tones

۶- وصل کردن صدای کیبورد

Main menu → Set → Device setting → Keypad tones

تنظیمات دما (Temperature setting)

Main menu → Set → Temperature setting

۱- تنظیم آستانه هشدار (Alarm level)

Main menu → Set → Temperature setting → Alarm level → Up/Down
and 1,2,3,...,9 → Enter

۲- تنظیم درجه ترموستات دیجیتال (Define setpoint)

Main menu → Set → Temperature setting → Define setpoint → Up/Down
and 1,2,3,...,9 → Enter

۳- انتخاب کانال Define setpoint (Setpoint channel)

Main menu → Set → Temperature setting → Select channel → Setpoint
channel → Up/Down → Enter

۴- انتخاب کانال جهت ایجاد سیگنال هشدار (Alarm channel)

Main menu → Set → Temperature setting → Select channel → Alarm
channel → Up/Down → Enter

علت و نحوه دشارژ کردن خازنهای دستگاه :

دستگاه CH461 دارای خازنهای با ولتاژ و ظرفیت بالا می باشد و در هنگام روشن شدن کلید Motor's power (واقع در پانل بالایی دستگاه) خازنهای شارژ می گردند. زمانیکه قصد دارید مدت چند ساعت از دستگاه استفاده نکنید این خازنها را دشارژ کرده تا از مشکلات ناشی از دشارژ غیرقابل پیش بینی آنها جلوگیری شود. برای انجام عمل دشارژ مراحل زیر را انجام دهید.

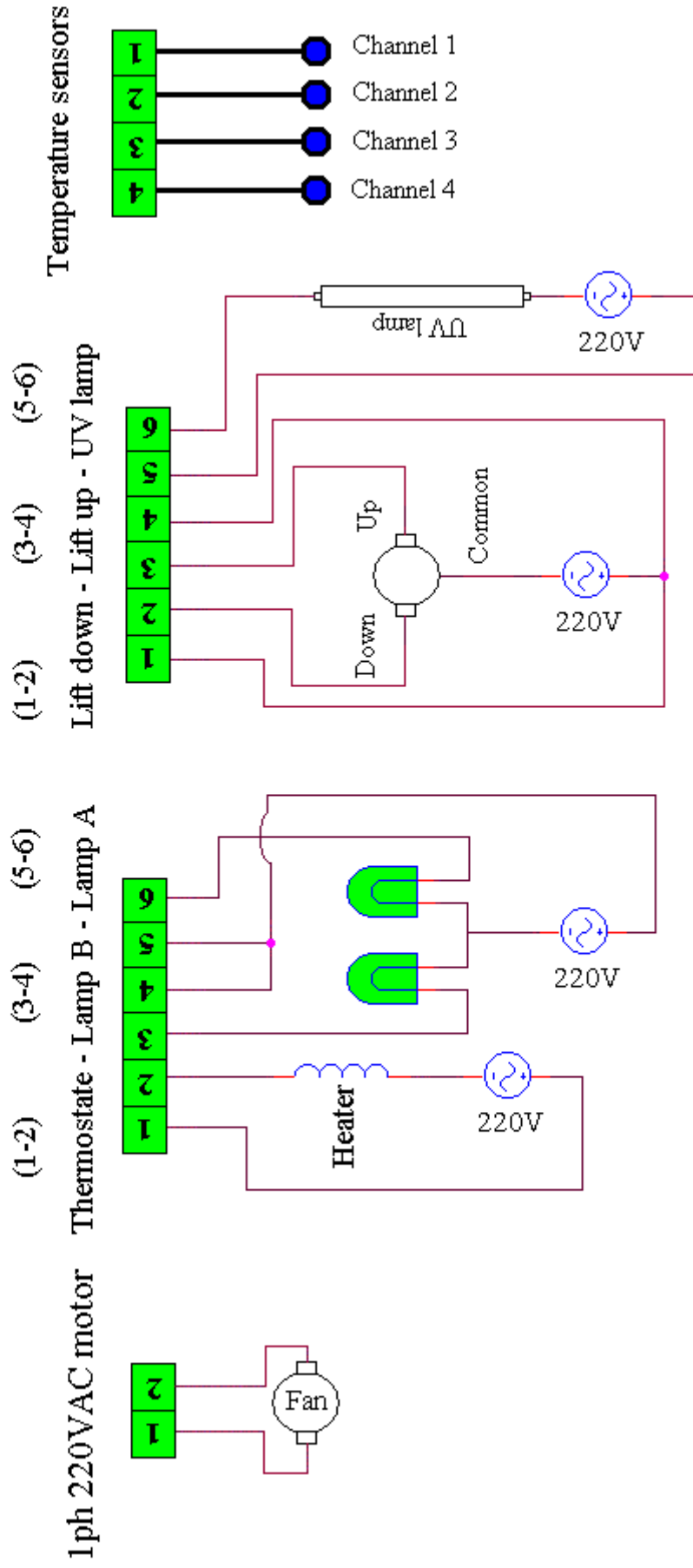
۱- زمانیکه دستگاه روشن است کلید Moror's power را خاموش کنید.

۲- یکبار دستور روشن شدن فن را بدهید.

مشاهده می شود زمانی که دستور روشن شدن فن را می دهیم، فن خازنها را دشارژ کرده و تقریباً ۱ الی ۲ دور می چرخد.

دقت کنید که قبل از خاموش کردن کلید اصلی دستگاه کلید Motor's power را دوباره روشن نکنید.

Intelligent Fume Hood Controller's (CH461) Wiring Diagram



نکات مربوط به نگهداری دستگاه :

- ۱- در صورت بروز هرگونه مشکل برای دستگاه حتماً به شرکت اطلاع دهید و هرگز خود اقدام به تعمیر دستگاه ننمایید.
- ۲- انجام تعمیرات توسط پرسنل غیرمجاز خطر مرگ بعلت برق گرفتگی شدید را به همراه دارد.
- ۳- باز کردن در دستگاه گارانتی سیستم را از بین می برد.
- ۴- دستگاه را در محیطهای مرطوب نگهداری نکنید.
- ۵- درجه حرارت مجاز برای نگهداری سیستم از صفر تا ۴۰ درجه سانتیگراد می باشد.

نحوه سیم کشی :

نحوه سیم کشی فن : دو سر فن را به دو سر ترمینال دوپین که با اسم 1-ph 220VAC motor مشخص شده وصل می نماییم.

- ترمینال شماره ۱ (Thermostat-Lamp A-Lamp B)

کانکتور شماره ۱ و ۲ خروجی ترموستات دستگاه می باشد و به این دو کانکتور یک هیتر وصل می شود، نحوه سیم کشی به این صورت است که فاز به کانکتور شماره ۱ رفته و نول به بک سر هیتر وصل شده و سر دیگر هیتر به کانکتور شماره ۲ وصل می شود.

کانکتور ۳ و ۴ برای لامپ A و ۵ و ۶ برای لامپ B می باشد که برای اتصال این دو لامپ به صورت زیر عمل می نماییم:

فاز را به کانکتورهای ۴ و ۵ وصل می نماییم یک سر از لامپ A و یک سر از لامپ B را به هم وصل کرده و نول را به محل اتصال آنها وصل می نماییم.

- ترمینال شماره ۲ (Lift down-Lift up-UV lamp)

کانکتورهای شماره ۴ و ۳ و ۲ و ۱ برای اتصال به یک موتور می باشند که این موتور وظیفه بالا یا پایین بردن در هود را دارد. نحوه سیم کشی آن به صورت زیر می باشد:

این موتور دارای ۳ سر می باشد. به کانکتورهای ۱ و ۴ فاز را وصل می کنیم و نول را به سر وسط یا سر مشترک موتور وصل می نماییم (Common). سر Down موتور را به کانکتور شماره ۲ و سر Up موتور را به کانکتور شماره ۳ وصل می نماییم.

برای اتصال لامپ UV ابتدا فاز را به کانکتور شماره ۵ و نول را به یک سر لامپ UV وصل می نماییم و در آخر سر دیگر لامپ UV را به کانکتور شماره ۶ وصل می نماییم.

– سنسورهای دما (Temperature sensors)

CH461 دارای ۴ کانال مانیتورینگ دما می باشد که به ترتیب از S1 تا S4 مشخص شده اند جهت سیم کشی سنسورها باید به چند نکته توجه داشت.

۱- سنسورها باید در ۴ نقطه از هود نصب شود و شماره هر سنسور حتماً مشخص شود (در صورت امکان سنسورها به ترتیب شماره نصب شوند)

۲- به منظور جلوگیری از آسیب دیدگی ناشی از بخارات اسیدی داخل هود، سنسورها را می توان با فویل پوشاند همچنین اطراف سوراخهای عبور سنسورها روی دیواره هود را با چسب آکوارיום بپوشانید.

بخش پشتیبانی و خدمات پس از فروش

شرکت مهندسی کسری هوشمند (KDI)

www.kdi-co.com