

کنترلر در آزمایشگاه کالیبراسیون و اتاق همدمایی (Air Lock)

مدل KDI-Lab.1

۱- معرفی دستگاه

۱-۱ مشخصات

این دستگاه یک کنترلر میکروپروسسوری در اتاق همدمایی میباشد که وظیفه باز و بسته کردن درهای اتاق را به شکلی که دمای آزمایشگاه تغییر نکند، را دارد.

کاربرد اصلی دستگاه در آزمایشگاه های کالیبراسیون و اتاقهای تمیز میباشد که دارای دو در، جهت جلوگیری از انتقال هوای بیرون اتاق به داخل و برعکس هنگام ورود و خروج افراد از آزمایشگاه می باشند.

وظیفه اصلی کنترلر، جلوگیری از باز شدن همزمان هر دو در آزمایشگاه است.

علاوه بر این، دستگاه به رمز عبور مجهز می باشد تا در صورت تمایل، از عبور و مرور افراد متفرقه به آزمایشگاه جلوگیری به عمل آید.

همچنین وضعیت درها به صورت چراغهای راهنمایی سبز و قرمز در بالای درها دیده می شوند.

۱-۲ ویژگیها و مزایا

- توانائی نگهداری رمز و سایر تنظیمات دستگاه بعد از قطع برق
- قابلیت تغییر رمز بصورت نامحدود بدون آسیب رسیدن به حافظه سیستم
- صفحه نمایش LCD با نور پس زمینه جهت وضوح بیشتر بویژه در شب
- قابلیت تغییر کلیه تنظیمات دستگاه از طریق کیبورد
- کنترل میکروپروسسوری با قابلیت بهبود نرم افزار سیستم در آینده و بدون نیاز به تغییر سخت افزار
- ایجاد آلام صوتی در هنگام باز ماندن درهای آزمایشگاه

۲- راهنمای استفاده از دستگاه

۲-۱- مقدمه کلیات کارهای دستگاه

1. KDI-Lab دارای یک صفحه نمایش کریستال مایع می باشد که وظیفه نمایش منوها، پیغام ها و وضعیت های دستگاه را دارد. همچنین کاربر می تواند از طریق صفحه کلیدی که روی پانل دستگاه وجود دارد اقدام به وارد کردن رمز عبور یا تغییر دادن تنظیمات دستگاه نماید. باز و بسته کردن درها و روشن و خاموش کردن چراغهای سبز و قرمز توسط سه رله ۳ آمپری صورت می گیرد که بسته به وضعیت شرط و حالت درها از میکروکنترلر فرمان می گیرند. دستگاه همچنین دارای یک بارز می باشد که اگر سیستم در حالت شرط باشد، هنگام باز بودن درها بوق میزند. کلیه تنظیمات دستگاه شامل تغییر رمز عبور، تغییر زمان تأخیر، خارج کردن دستگاه از حالت شرط و رمز و همچنین ورود به این حالتها از طریق منوی Setting توسط کاربر قابل انجام هستند.

۲-۲- نحوه تنظیم دستگاه

هنگام روشن کردن دستگاه پس از عبور متن اولیه که اختصاص به معرفی دستگاه دارد، منوی شماره ۱ روی صفحه نمایش حرکت می کند که در شکل های پایین دیده می شود :

Press * to Enter the room

Press # to change the setting

همانطوریکه در شکل پیداست این منو دارای ۲ انتخاب می باشد. در صورتیکه کاربر کلید ستاره را فشار دهد، اگر سیستم در حالت شرط و رمز باشد از کاربر درخواست میگردد تا شماره رمز که یک عدد ۴ رقمی می باشد را جهت ورود به آزمایشگاه وارد نماید :

Enter the Password

پس از اینکه کاربر ۴ رقم وارد کرد در صورتیکه رمز درست باشد شاسی در اتاق همدمایی فعال می شود و شخص می تواند وارد اتاق بشود و پس از بستن در و طی زمان تأخیر، شاسی در آزمایشگاه نیز فعال شده و کاربر می تواند وارد شود. در صورت غلط بودن رمزی که کاربر وارد می کند پیغامی به همین منظور نشان داده می شود و سیستم به منوی شماره ۱ باز می گردد.

اگر دستگاه در حالت رمز نباشد پس از اینکه کاربر، در منوی شماره ۱ کلید ستاره را فشار داد بلافاصله شاسی در اتاق همدمایی فعال میشود و پیغامی جهت وارد کردن رمز نشان داده نمی شود. همچنین اگر دستگاه در حالت شرط نباشد در صورت فشار دادن کلید ستاره، چون شاسی های هر دو دربها فعال هستند، هیچ اتفاقی نمی افتد. اگر کاربر در منوی شماره ۱ کلید مربع را فشار دهد دستگاه جهت ورود به منوی شماره ۲ رمز را درخواست می کند. در صورتیکه شخص رمز را درست وارد کند، دستگاه وارد منوی شماره ۲ جهت تغییر تنظیمات می گردد :

1- Change Password 2- Delay Time

3- Toggle no - condition

4- Toggle no – password

5- About 6- EXIT

همانطوریکه در شکل‌های بالا دیده می‌شود این منو دارای ۶ گزینه است که کاربر با فشار دادن کلیدهای ۱ تا ۶ می‌تواند هر یک را انتخاب نماید.
کاربر با انتخاب گزینه ۱ می‌تواند رمز دستگاه را تغییر دهد. برای اینکار بعد از اینکه پیام زیر ظاهر شد، شخص باید یک عدد ۴ رقمی به عنوان رمز جدید وارد نماید :

New Password

سپس برای اطمینان از اینکه کاربر رمز مورد نظر خود را صحیح وارد کرده از او خواسته می‌شود که بار دیگر رمز را وارد نماید :

Confirm Password

اگر دو عدد با هم برابر بودند، بعد از نشان دادن پیام، رمز عوض می گردد :

Password Changed

در غیر اینصورت پیغامی نشان داده می شود که دو عدد با هم برابر نبوده اند و از کاربر درخواست می شود که رمز جدید را دوباره وارد نماید :

Not Match !!!

با انتخاب گزینه ۲ در منوی تنظیمات می توان زمان تأخیر اتاق همدمایی را تغییر داد :

Enter Delay Time

بعد از دیدن پیغام بالا کاربر باید یک عدد ۲ رقمی را که زمان تأخیر برحسب ثانیه می باشد را وارد نماید. همچنین در منوی تنظیمات می توان با فشار دادن کلیدهای ۳ و ۴، دستگاه را در حالت های شرط و رمز قرار داد یا از این حالت خارج کرد. گزینه ۵، اطلاعاتی راجع به دستگاه را به کاربر نشان می دهد و بالاخره گزینه ۶ باعث خروج دستگاه از منوی ۲ و بازگشت به منوی ۱ می شود.

توجه : دستگاه با رمز 0000 تحویل داده می شود.

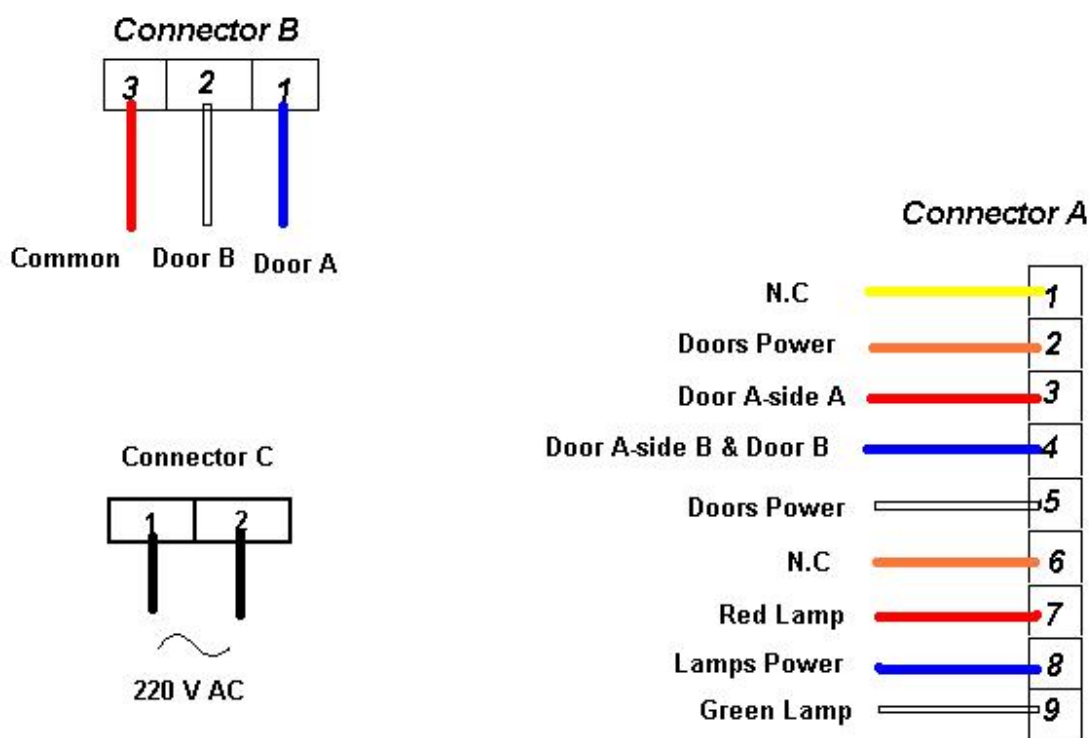
۳- نکات نگهداری دستگاه

- دستگاه همواره باید در دمای زیر ۴۰ درجه سانتیگراد نگهداری و استفاده شود.
- از نگهداری و استفاده دستگاه در محیط های مرطوب خودداری فرمایید.
- دستگاه را در زمانهایی که از آن استفاده نمی شود خاموش نگه دارید، این عمل باعث افزایش طول عمر صفحه نمایش آن می شود.
- در صورت روشن ماندن دستگاه به طور مداوم، به عنوان مثال ۷ تا ۸ ساعت، امکان دارد که سیستم از حالت عادی خود خارج گردد. در صورت به وجود آمدن این مشکل، دستگاه را یکبار خاموش و روشن نمایید.

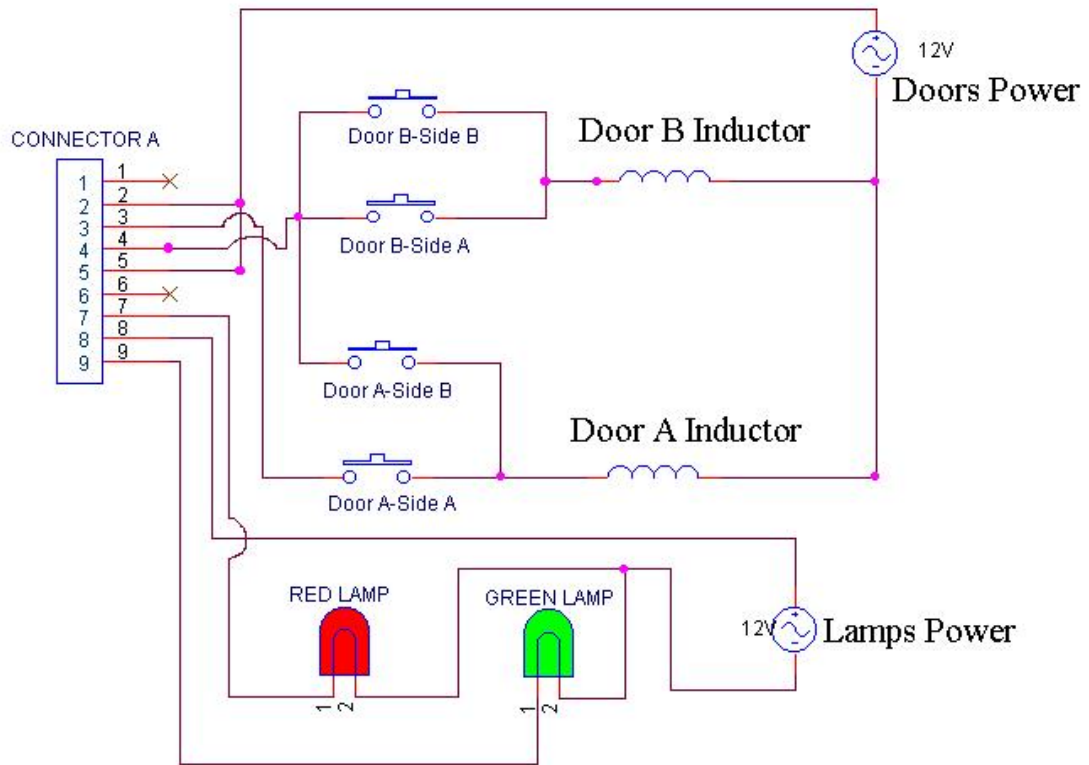
توجه : ایرادهای ناشی از استفاده نادرست از دستگاه مانند نگهداری آن در محیط های بسیار گرم و مرطوب و همچنین اشکالات فیزیکی و غیره، شامل گارانتی نمی باشد.

۴- نحوه نصب دستگاه

Lab.1 – KDI دارای ۳ کانکتور می باشد که در شکل زیر مشخص می باشند:



نحوه اتصال سیم ها به Connector A در شکل زیر دیده می شود :



جهت سیم کشی Connector B مطابق دستورالعمل زیر عمل نمایید :

- ۱- از هر مگنت یک سیم را به هم متصل کنید و آنها را به خانه شماره ۳ کانکتور وصل کنید.
- ۲- سیم باقیمانده از مگنت A را به خانه شماره ۱ کانکتور وصل کنید.
- ۳- سیم باقیمانده از مگنت B را به خانه شماره ۲ کانکتور وصل کنید.
- ۴- برق شهر را به کانکتور C وصل نمایید.

با تشکر

بخش پشتیبانی و خدمات پس از فروش
 شرکت مهندسی کسری هوشمند (KDI)
www.kdi-co.com